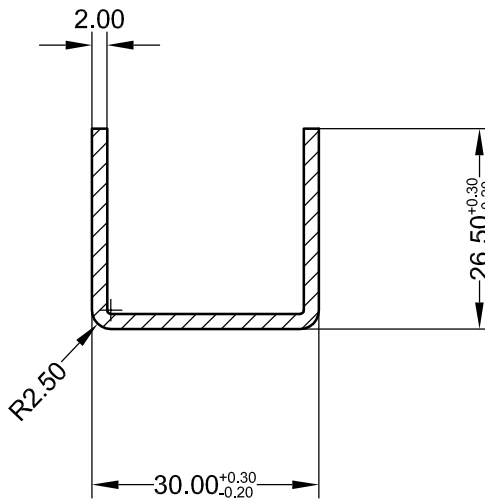


Für die als Anlage übersandte Zeichnung wird keine Gewähr übernommen. Die Erstellung der Zeichnung erfolgt unentgeltlich. Es gilt § 675 II BGB.
 Die übersandte Zeichnung stellt keine Garantie oder Zusicherung von Eigenschaften dar.
 Für die Verwendung der Zeichnung übernimmt die Firma Gealan Fenster-Systeme GmbH keine Haftung, mit Ausnahme der Haftung für Vorsatz und grobe Fahrlässigkeit der Firma Gealan Fenster-Systeme GmbH.
 Für im Zusammenhang mit der Verwendung der übersandten Zeichnung entstehenden Rechtsansprüche gilt deutsches Recht unter Ausschluss der Bestimmungen des internationalen Privatrechts.



Länge: 6000 mm
 alle nichtbemaßten Innenradien R = 0.5

Rev	Datum	Änderungstext	Änderer
Material: Stahl DIN EN 10327 DX 51 D + Z150NA			
Eigenschaft:			
Toleranz: DIN EN 10162/10143			
Sonstige:			
Signatur: GEALAN Art.Nr. Material Lieferantenkürzel Fertigungsdatum Signierung fortlaufend; Schriftblockabstand max. 1000 mm; Druckfarbe beliebig Schriftgröße = 2.5 mm			
Trägheitsmomente: $I_x = 2.32 \text{ cm}^4$ $I_y = 1.13 \text{ cm}^4$			Stichtfläche: <input type="checkbox"/>
Fläche: $A = 155.42 \text{ mm}^2$			Keine Stichtfläche: <input type="checkbox"/>
Erstellt am: 07.03.12	Erstellt von: US093	Letzte Änd: 07.03.12	Geänd. von: US093
Zeichnungsart: HW-Zeichnung			
Status: Freigabe HW-Zeichnung			
Art: 6706	Ausf: 51	Wz: HW1	WD-Klasse:
Bez: U-Stahl 26.5/30/2 mm		DST-ID: 071747	Vers:
			Maßstab: 1:1
			Rev: